



**Акт осмотра транспортного средства № \_\_\_\_\_**

Первичный  Дополнительный

Дата осмотра "\_\_\_" \_\_\_\_\_ 202\_\_ г.      Дата повреждения ТС "\_\_\_" \_\_\_\_\_ 202\_\_ г.      Дата начала эксплуатации ТС "\_\_\_" \_\_\_\_\_ г.

Начало осмотра: \_\_\_\_\_ ч. \_\_\_\_\_ мин.      Окончание осмотра: \_\_\_\_\_ ч. \_\_\_\_\_ мин.

Место осмотра \_\_\_\_\_

Страховой полис: \_\_\_\_\_ Страховая компания \_\_\_\_\_

Условия проведения осмотра Искусственное освещение  Естественное освещение

Мною экспертом — техником \_\_\_\_\_

**Осмотр АМТС:**

Регистрационный знак \_\_\_\_\_ Показ. одометра, \_\_\_\_\_ км/миль

|                               |   |   |   |   |   |   |   |   |    |    |    |    |    |    |    |    |
|-------------------------------|---|---|---|---|---|---|---|---|----|----|----|----|----|----|----|----|
| Идентификационный номер (VIN) |   |   |   |   |   |   |   |   |    |    |    |    |    |    |    |    |
| 1                             | 2 | 3 | 4 | 5 | 6 | 7 | 8 | 9 | 10 | 11 | 12 | 13 | 14 | 15 | 16 | 17 |

|              |        |
|--------------|--------|
| Марка модель | Тип ТС |
|--------------|--------|

|                          |                |
|--------------------------|----------------|
| Категория (ABCD, прицеп) | Год выпуска ТС |
|--------------------------|----------------|

|                   |             |
|-------------------|-------------|
| Модель двигателя: | Двигатель № |
|-------------------|-------------|

|                |                   |
|----------------|-------------------|
| Шасси (рама) № | Кузов (коляска) № |
|----------------|-------------------|

|                                 |                              |
|---------------------------------|------------------------------|
| Цвет (мет, акр, перл, ксералик) | Мощность двигателя, кВт/л.с. |
|---------------------------------|------------------------------|

|                              |              |
|------------------------------|--------------|
| Рабочий объем двигателя, см³ | Паспорт ТС № |
|------------------------------|--------------|

|                           |                        |
|---------------------------|------------------------|
| Разрешенная max масса, кг | Масса без нагрузки, кг |
|---------------------------|------------------------|

|  |                    |
|--|--------------------|
| Тип ДВС: Бен. Диз. Газ Гибридный Электрический | Свидетельство ТС № |
|--|--------------------|

ФИО Собственник / Доверенное лицо \_\_\_\_\_

|             |               |
|-------------|---------------|
| Адрес _____ | Телефон _____ |
|-------------|---------------|

|                   |                        |                                 |            |
|-------------------|------------------------|---------------------------------|------------|
| Шина: Марка _____ | Размер _____ / R _____ | Высота рисунка протектора _____ | Дата _____ |
|-------------------|------------------------|---------------------------------|------------|

тип кузова:  седан     купе     фургон    кол-во дверей:  две     четыре     шесть  
 хэтчбэк     универсал     джип     три     пять     семь

**дополнительно:**

- |   |   |   |   |
|---|---|---|---|
| <input type="checkbox"/> складная крыша                 | <input type="checkbox"/> спойлер передний           | <input type="checkbox"/> климат контроль            | <input type="checkbox"/> АБС (антиблок. сист.)    |
| <input type="checkbox"/> металл. съемная крыша          | <input type="checkbox"/> спойлер задний             | <input type="checkbox"/> доп. отопитель             | <input type="checkbox"/> ПБС (противобукс. сист.) |
| <input type="checkbox"/> люк стеклянный                 | <input type="checkbox"/> накладки арок/порогов      | <input type="checkbox"/> центральный замок          | <input type="checkbox"/> литые диски              |
| <input type="checkbox"/> механически сдвигаемый люк     | <input type="checkbox"/> защита пер.хром/черн./окр. | <input type="checkbox"/> противоугонная сигн.       | <input type="checkbox"/> а/магнитола              |
| <input type="checkbox"/> электр. сдвигаемый люк         | <input type="checkbox"/> парк-контроль              | <input type="checkbox"/> тахометр                   | <input type="checkbox"/> АКПП                     |
| <input type="checkbox"/> багажник (рейлинг) крыши       | <input type="checkbox"/> наружный термометр         | <input type="checkbox"/> эл. стеклоподъемн. пер/зад | <input type="checkbox"/> КПП типтроник            |
| <input type="checkbox"/> тягово-сцепное устройство      | <input type="checkbox"/> накладки хром.             | <input type="checkbox"/> регулировка фар            | <input type="checkbox"/> МКПП                     |
| <input type="checkbox"/> тонированные стекла            | <input type="checkbox"/> накладки окрашен           | <input type="checkbox"/> круиз-контроль             | <input type="checkbox"/> подкрылки                |
| <input type="checkbox"/> зеркало з/вида эл./обогрев     | <input type="checkbox"/> натуральная кожа           | <input type="checkbox"/> компьютер                  | <input type="checkbox"/> антикор                  |
| <input type="checkbox"/> фары ксенон                    | <input type="checkbox"/> спортивные сидения         | <input type="checkbox"/> подушка безопасн. водит.   | <input type="checkbox"/> газ оборудование         |
| <input type="checkbox"/> фары противотуманные/доп.      | <input type="checkbox"/> обогрев сидений            | <input type="checkbox"/> подушка безопасн. пассаж.  | <input type="checkbox"/> колпаки колес            |
| <input type="checkbox"/> омыватель/очиститель фар       | <input type="checkbox"/> отдельные зад. сиденья     | <input type="checkbox"/> подушка безопасн. боков    | <input type="checkbox"/>                          |
| <input type="checkbox"/> стеклоочиститель задний        | <input type="checkbox"/> кондиционер                | <input type="checkbox"/> усилитель рул. механизма   | <input type="checkbox"/>                          |
| <input type="checkbox"/> бампер/зеркало под цвет кузова | <input type="checkbox"/> двойной кондиционер        | <input type="checkbox"/> регулируемая подвеска      | <input type="checkbox"/>                          |

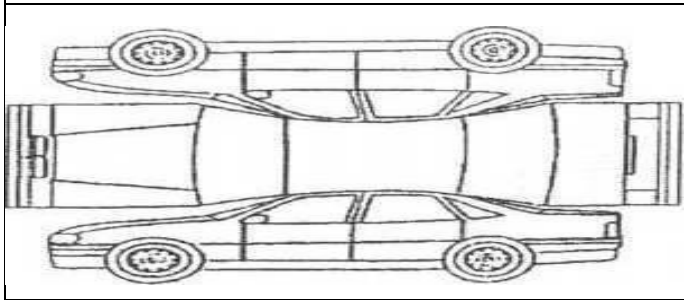
**Заключение**

- информация о дефектах эксплуатации транспортного средства, повреждениях доаварийного характера, следах ранее проведенного ремонта, а также других факторов, влияющих на результаты экспертизы;

**При наружном осмотре установлено:**

| №<br>п.п. | Деталь (с указанием расположения, характера, вида, объема повреждения): | Зам. | Рем. | Окр. | Диагн. |
|-----------|---|------|------|------|--------|
|           |   |      |      |      |        |
|           |   |      |      |      |        |
|           |   |      |      |      |        |
|           |   |      |      |      |        |
|           |   |      |      |      |        |
|           |   |      |      |      |        |
|           |   |      |      |      |        |
|           |   |      |      |      |        |
|           |   |      |      |      |        |
|           |   |      |      |      |        |
|           |   |      |      |      |        |
|           |   |      |      |      |        |
|           |   |      |      |      |        |
|           |   |      |      |      |        |
|           |   |      |      |      |        |
|           |   |      |      |      |        |
|           |   |      |      |      |        |
|           |   |      |      |      |        |
|           |   |      |      |      |        |
|           |   |      |      |      |        |
|           |   |      |      |      |        |
|           |   |      |      |      |        |
|           |   |      |      |      |        |
|           |   |      |      |      |        |
|           |   |      |      |      |        |
|           |   |      |      |      |        |
|           |   |      |      |      |        |
|           |   |      |      |      |        |
|           |   |      |      |      |        |
|           |   |      |      |      |        |
|           |   |      |      |      |        |
|           |   |      |      |      |        |
|           |   |      |      |      |        |

Возможны скрытые дефекты в зоне аварийных повреждений:  да  нет



**Примечания:**

Акт составлен по наружному осмотру, все повреждения наиболее вероятно образовались в результате ДТП. Возможны скрытые дефекты в зоне аварийных повреждений. В случае обнаружения скрытых дефектов на СТО, необходимо вызвать на дополнительный осмотр эксперта и всех участников ДТП.

**При осмотре присутствовали:**

Акт составлен в нашем присутствии, с перечнем поврежденных деталей, видом, характером и объемом повреждений. Ознакомлены и согласны:

|                       |   |   |
|-----------------------|---|---|
| Собственник           | / | / |
| Доверенное лицо       | / | / |
| Заинтересованные лица | / | / |
| Представитель         | / | / |
| Инженер-эксперт       | / | / |

(подпись)

(расшифровка подписи)